

Choisissez votre langue

Français

Choose your language

English

Wählen Sie Ihre Sprache

Duits



M 7

FRANCAIS

La Scierie M7 rendra votre vie plus enthousiasmante



Avec une Scierie portable Logosol vous pourrez débiter un arbre sur le terrain même ou il a été abattu, dans les longueurs et dimensions de votre choix. Parce qu'elle est légère et facile à transporter, vous pouvez l'utiliser aisément sans l'aide de personne.

Depuis la première mise en service de nos scieries M7 sur le marché en 1989

sa construction et son design n'ont cessé d'être améliorés. Le résultat est notre scierie parfaite. Plus de 20.000 scieries Logosol ont été vendues dans le monde entier. Cependant la vente de pièces de rechange est quasi inexistante, ce qui en dit long!

Mobile ou Fixe

Beaucoup de nos clients possèdent des scieries Logosol installées en poste fixe, mais un des avantages de cette scierie est que vous pouvez l'emmener à l'endroit où le bois se trouve, c.-à-d. dans la forêt ou jusqu'à votre maison de campagne. Une fois sur place vous n'avez plus qu'à abattre un arbre et à le débiter en planches ou en poutres.



Une précision impressionnante

La précision de votre scierie M7 est très impressionnante. Vous pouvez scier ce que vous désirez, de la poutre pour structures de charpente jusqu'à des planches fines de quelques millimètres. La scierie Logosol scie des grumes de n'importe quel bois que vous trouverez dans la forêt ou votre jardin : chêne, peuplier, merisier, épicéa, mélèze, etc. La scierie peut facilement être manipulée par une personne seule. Les grumes sont roulées sur la scierie depuis la table d'alimentation d'une hauteur de travail de 55 cm. Ensuite elles sont levées à hauteur de coupe à l'aide de la manivelle du treuil de levage. Les planches sciées sont accessibles à hauteur d'homme et sont faciles à enlever. C'est ainsi que votre scierie Logosol non seulement vous fait gagner du temps mais aussi préserve votre dos.

Résultats professionnels immédiats

Le chariot de la scie coulisse sans effort le long d'un rail de stable. Des graduations à la fois visibles et audibles d'effectuer les ajustements des réglages de la scierie de précise et aisée. Toutes les instructions relatives à ceux ci dans le manuel d'utilisation fourni avec la scierie. La scierie est produite en aluminium anodisé résistant à la corrosion, néanmoins très résistant. La surface lisse du rail de guidage coefficient de friction très faible, est facile à nettoyer et ne demande qu'un minimum d'entretien. Logosol utilise un guide chaîne et une chaîne de faible épaisseur ce qui contribue à rendre le sciage nettement plus rapide. Le résultat de l'utilisation d'un guide chaîne et chaîne d'une faible épaisseur est un trait de coupe à peine plus épais que celui d'une scie circulaire. Une chaîne bien affûtée permet de scier approximativement cinq grumes de taille normale avant qu'il soit nécessaire de l'affûter à nouveau.



guidage permettent manière se trouvent Logosol M7 léger et a un

Grande capacité de production

La scierie Logosol **M7** fonctionne avec une tronçonneuse d'une cylindrée minimum de 60 cc. La tronçonneuse typique est une STIHL MS660 (92 cc). Avec un tel équipement vous pouvez débiter 5 mètres par minute d'un madrier de 24 cm d'épaisseur. La puissante scie électrique Logosol E8000 fait plus que doubler cette vitesse. Si vous utilisez la scie à ruban Logosol vous pourrez même débiter jusqu'à 16 mètres par minute. Mais les données techniques sont une chose, travailler en pratique en est une autre. Les grumes ne doivent pas uniquement être débitées, mais aussi être empilées. De nouvelles grumes doivent être amenées sur la scierie et après tout, vous méritez aussi une pause-café de temps en temps. Nos clients nous disent qu'un ouvrier seul peut produire entre deux et quatre mètres cubes de bois scié en une journée de travail – et nous les croyons!



Article	Prix (HT)2011
Scierie M7	2 420,00 EUR
Scierie M7 avec Stihl MS660 et chariot porte-scie	3 845,00 EUR
Scierie M7 avec E5000	4.530,00 EUR
Scierie M7 avec E5000e + E37 Friction	5.235,00 EUR
Scierie M7 avec E8000	4 810,00 EUR
Scierie M7 avec E8000e + E37 Friction	5.515,00 EUR
Chariot de scie avec protection	150,00 EUR



STIHL MS660 et chariot porte-scie



Scie à ruban électrique



Fraise à madriers



Scies à chaînes électriques

Données techniques

Poids: 57 kg sans scie

Longueur: standard 5,5 m

Largeur: 1,1 m

Espace entre supports de grumes: 2 m

Diamètre des grumes: jusqu'à 60 cm en version standard.

Longueur des grumes: standard 5 m (mais la scierie peut être allongée à toutes longueurs).

Accessoires: Tronçonneuses à essence, scies électriques, guides chaînes, chaînes, fraise à madriers, etc.

Les pieds de support sont rapidement et facilement réglables en cas de surfaces de travail inégales.

Le dispositif de levage à cliquets permet un ajustement facile en multiples de 1/4 de pouce (6.35 mm) ou de 1/8 de pouce (3.18 mm).

Équarrissage parfait. L'étau à grume serre le bois à scier contre de longs guides fixes.

Les supports de grumes sont ajustables indépendamment minimisant ainsi le gaspillage de matière à scier. Le système de levage avec ses poulies et supports de grumes ont une capacité de levage de plus d'une tonne.

Les graduations visibles et l'ajustement en hauteurs à intervalles fixes permettent un réglage facile et exact.

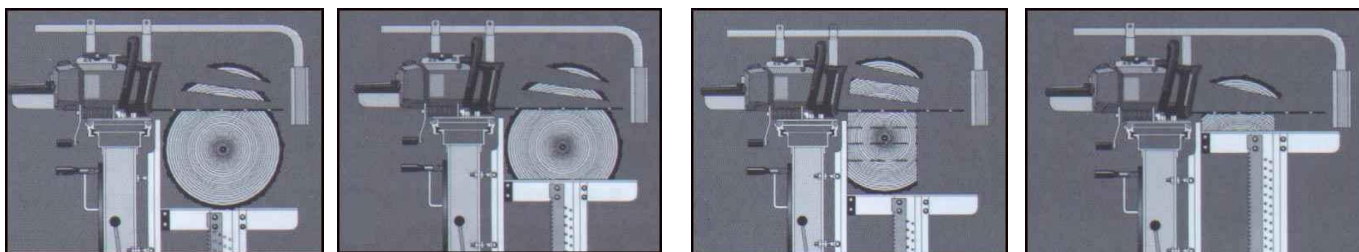
Montage rapide grâce à des écrous spécialement conçus pour maintenir la tronçonneuse fermement en position.

Une surface antidérapante sur le support facilite la manipulation du bois. Il y a des équerres de fixation pour une table d'alimentation à grumes, des rampes de chargement ou d'autres accessoires.

Nous recommandons l'utilisation d'une tronçonneuse Stihl MS660, ou mieux encore une scie à chaîne électrique de Logosol.

Le chariot glisse facilement sur le rail de guidage et donne à la scie une trajectoire parfaite.

La chaîne de délignage Stihl PMX avec son angle d'affutage à 10° donne au bois une surface lisse et fait un trait de scie qui n'excède pas 6 mm.



ENGLISH

The M7 Sawmill is Your Complete Milling Solution!



This proven sawmill can provide all the wood you need! The M7 sawmill processes full length commercial size logs, as well as smaller timber and even larger than normal logs. Sold around the world for over 20 years, this sawmill is now the best selling sawmill in the world. The M7 sawmill lets you control the milling of your material, and is light enough you can take it on-site. You can mill the tree in the forest and only bring out the milled material. You will be able to decide how you want to mill your

logs, and make the best planks and boards suited for your building and woodworking needs.

Lightweight and Durable

The M7 sawmill lets you control the milling of your material, and it is light enough you can take it on-site. You can mill the tree where it has been felled and only bring out the boards and planks you have produced. You will be able to decide how you want to mill your logs, and make the best planks and boards suited for your building and woodworking needs.

This mill is also durable. Made of aircraft grade anodized aluminum, you can easily transport it and have it ready for milling without having to re-adjust it again. It will last for ages. Indeed, we have many M7 mills in operation after 20 years of service. It's made to last outside in the weather.

Impressive Accuracy

Because of the sled/guide rail arrangement, the accuracy of our sawmill is very impressive. You can produce lumber of accurate dimensions from one end of the board to the other. This accuracy allows the user to saw a log into beams, boards, or thin sheets – whatever you wish! The guide bar on the chainsaw power-head is very rigid, which, along with our unique ripping chain, results in a flat smooth sawn surface. The surface of lumber coming from this sawmill will amaze you.

Professional Results For The Beginner

The M7 sawmill is easily handled by one man. The sled assembly glides effortlessly along a stable guide rail. There is nothing like the satisfaction of producing your own lumber using your own sawmill. Logs are lifted with a turn of the hand-operated crank that is supported by maintenance free bronze bearings. Visible and audible (listen for the clicks) measurement gradations permit the adjusting of the sawmills settings to be both easy and accurate.

Each sawmill comes with a detailed instruction manual. The one man sawmill is made from anodized aluminum that is resistant to corrosion, is lightweight, and yet very durable. The guide rails smooth surface has a low friction coefficient, is easy to clean, and requires minimal maintenance.

Logosol utilizes a thinner guide bar and chain which contributes to significantly faster sawing. The result of using a thinner guide bar and chain is that the cut taken is only insignificantly wider than the same cut produced by a circular sawmill. We recommend having a supply of four to five sharpened chains for your project. It is our experience that one sharp chain should saw approximately four to five logs. Having four sharp chains on hand should be sufficient for one day's work.



Recommended Power-Heads

We recommend that you equip the sawmill with either a Stihl MS660 or Husqvarna 385XP gas chainsaw, or a Logosol electric chainsaw. The Logosol mill is unique in that if you equip your sawmill with a gas chainsaw, you can use the power-head to fell and cut the tree to length. Then you can use the same power-head to mill the lumber.

With an electric chainsaw by Logosol as a power-head for the **M7** sawmill, you get increased performance, and a quieter running mill, along with the absence of gas fumes, and happier neighbors. The Logosol Electric Power-Heads offer reliable, powerful service.

Handles most sizes

The sawmill can work with all standard shape logs up to 16.5 ft (5 m) length. Extensions are available to easily add length to process longer logs. 1.5 ft. extensions are normally added to provide extra length and support for longer logs. The low profile ripping chain is available in 16" (40 cm), 20" (50 cm) and 25" (63 cm) cutting lengths to handle most log diameters (even longer chains and bars can be used to handle those extra large logs). Logs too large to place on the sawmill can be cut by other versatile cutting techniques using the **M7** sawmill. These include the use of heavy duty log decks, and even mounting the sawmill on the log.

Quick Assembly

The mill, when assembled, will cut accurately. Because of the high quality and precision of the parts, none of the angles need setting. The only adjustment required is for the cutting height and once that is set, the mill is accurate in all dimensions.

Portable

The entire sawmill is made of anodized extruded aluminum and weighs only 115 lbs (52 kg) - it can easily be carried by one person and transported on the back of your pick-up to remote areas. Move the mill, not the logs.

Strong construction

Made of anodized, extruded aluminum, the mill is extremely strong for its size, easily supporting and lifting over ten times its weight. The aluminum is of the highest quality available, in the same class as that used for aircraft construction.

Ergonomic construction

This mill is designed with the operator in mind. Everything is at the right height for long hours of operation without back strain. It is easy to use - no pushing the saw through the wood.

Easy maintenance

The **M7** is rust proof - all parts are weather resistant. Anodized aluminum, stainless steel bolts and nylon slides are used in the construction. There is very little to break, adjust or wear out in this mill.

The work site

The logs are best handled on a log deck and the sawmill is designed to allow the logs to be rolled directly from the log deck onto the log bed and to be sawn at a comfortable working height.

Accurate sawing

The log is placed on two log shelves which can be moved up and down. One end of the log is held in place by a spiked bumper. The saw runs on a straight guide rail and saws the log very accurately. The special ripping chain and blade allows the chain saw to cut straight with very high accuracy even in low grade quality saw logs. No "band-saw waves" result when cutting with the M7.

Smooth surface finish

The surface is so smooth on lumber finished with the **M7**, it can be finished with a belt sander. With the ease of log handling and positioning, using the independent log bed suspension, you can maximize the cutting of the log to produce the best lumber for your projects.

Unique, low-profile ripping chain

The chain used on this sawmill is manufactured by the world's leading chainsaw manufacturer and has been proven as a reliable cutting solution. This unique ripping chain produces an amazingly smooth surface. The narrow chain takes only ¼" (6 mm) kerf. Easily sharpened, these chains will last through 3000 bd. Ft of cutting.

Safe

This sawmill has been designed with safety in mind. The chain pulls the wood against the bed, firmly holding it in place while cutting. The use of the mill involves both hands, keeping the possibility of accidents at a minimum.

Independent log bed suspension

The two Log beds move up and down, separately allowing for easy leveling of the log to achieve the most productive cut. This feature also provides the ability to produce tapered and angle cuts.

Log bed raises in two increments

You can easily switch from ¼" (6 mm) to 1/8" (3 mm) increments to produce lumber to the accuracy desired. Three pulleys combined with a nylon poly line provide maximum lifting capacity for each log support. The **M7** easily lifts a log weighing up to 1100 lbs. (500 kg).

Instruction manual

Each **M7** comes with a 34 page instruction manual complete with instructions for assembly, setup, and lumber cutting. A full parts listing, maintenance information, and safety instructions are included in the manual.

Technical Data.

Weight: 60 kg (160 lbs) without saw unit

Length: Standard length is 5,5 m (18 ft)

Width: 1,1 m (44")

Height: 1,0 m (40")

Space between the logsupports: 2 m (79")

Maximum diameter of logs: 0,9 m (36")

Maximum length of logs: Standard length is 5 m (16 ft 5"), but the sawmill can be extended to any length.

Optional equipment: Gas chainsaws, electric chainsaws, guide bars, chains, log house molders etc.

Special screw-nuts that allow quick yet stable fastening of the gas chainsaw.

Sled glides effortlessly along the guide rail.

The log support is easily adjusted (the scale spacing is 6 mm (1/4") and 3 mm (1/8")).

Visible and audible measurement gradations permit the adjusting of the sawmills settings to be both easy and accurate.

Supportlegs are quickly and easily adjusted for uneven sites.

Project logs are securely gripped and prevented from rotating.

The log supports are independently adjustable thus minimizing wastage of sawing material. The lifting system with its lifting lines and log beds has a capacity of lifting up to 500 kg (1100 lbs).

Perfect squaring. The log clamp presses the project log against long, fixed fences.

The gripping surface on the short leg facilitates log handling. There are abutments for log table, ramps, and other auxiliary equipment.

Chain from Stihl with 10-degree profile leaves a smooth 6 mm (1/4") kerf.



STIHL MS660



Log House Moulder



Bandsaw BS350



Electric Saws E5000

First of all, this Sawmill is portable!

So you can take the sawmill to the log. This will allow you to avoid having to pull the log along the ground which will cause sand and earth to be embedded in the bark. Sand and dirt in the bark will dull your chain quickly.

Quick Set Up

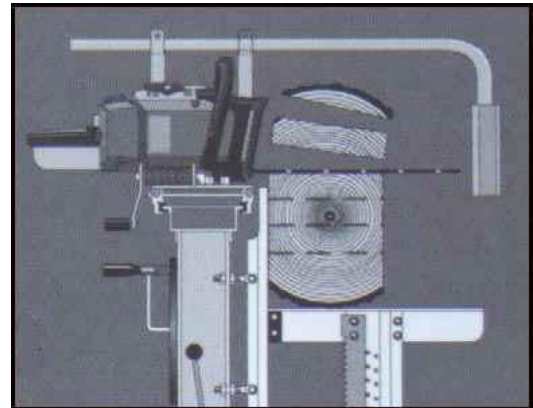
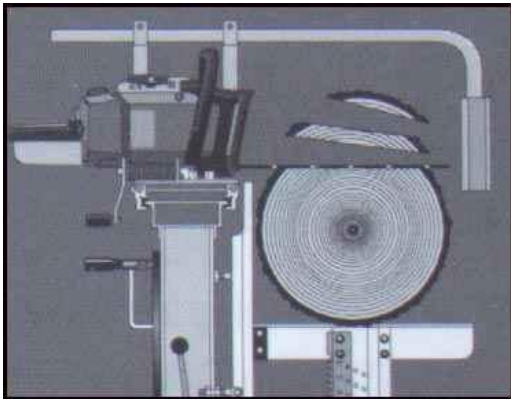
Just make sure all four legs stand firmly on the ground - preferably in a level spot.

Roll Logs up to Sawmill

The sawmill is designed to allow the logs to be rolled directly from a log table onto the log bed and to be sawn at working height. You can build a makeshift log table out of smaller logs, or you can construct a stepped ramp out of lumber.

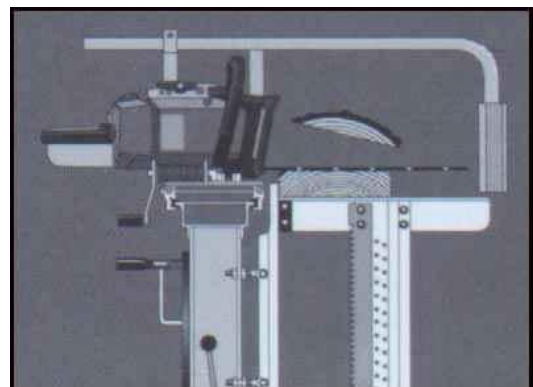
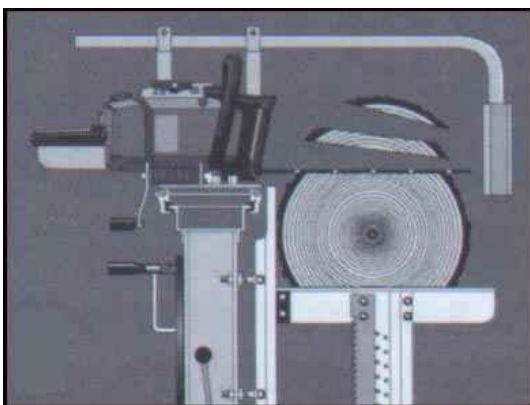
Cutting Process

Now the fun part! Roll the log onto the log bed and wind it up to working height. Saw off the outer slab and the first, non-edge board.



Turn the log and repeat on the other side

Turn the log and remove the outer slab.



Raise the log on edge and saw out planks and boards (Cut Parallel to the log center.)

Then stand the surface boards on edge and cut the wane off

DUITS

Ein mobiles Sägewerk bereichert Ihr Leben



Mit dem Mobilem Sägewerk von Logosol können Sie frisches Stammholz in die gewünschte Länge und Dimension sägen. Das Sägewerk ist einfach zu benutzen und leicht zu transportieren. Und das alles schaffen Sie ganz allein. Wir besitzen langjährige Erfahrung, was das Sägen in kleineren Serien betrifft. Im Laufe der Jahre haben wir die

Wünsche der Kunden und unsere eigenen Erkenntnisse in die Produktentwicklung mit einfließen lassen.

Seit das erste Sägewerk 1988 auf den Markt kam, haben wir das Produkt ständig weiterentwickelt und dem Bedarf unserer Kunden angepasst. Wir haben jetzt weltweit über 20.000 zufriedene Sägewerkskunden.

Holz nach Maß

Mit unserem mobilen Sägewerk sägen Sie alles, was Sie in keinem Baumarkt finden: ungewöhnliche Holzarten aus dem Wald und dem eigenen Garten, Holz mit speziellen Dimensionen, Leisten, Bretter, Bohlen und Blöcke, die kein Standardsortiment bietet.

Ihr Rücken wird es Ihnen danken

Die Stämme lassen sich mit eingebauten Winden in die gewünschte Sägehöhe kurbeln, nachdem sie von einer geeigneten Laderampe leicht auf die 55 cm hohen Träger gerollt wurden. Das fertige Schnittholz lässt sich in Hüfthöhe ungehindert entnehmen. Das nennen wir perfekte Sägeergonomie! Bei der Entwicklung des Sägewerks orientierten wir uns am Bedarf von Waldbesitzern und Handwerkern, die ihr eigenes Schnittholz in den gewünschten Längen und Dimensionen produzieren wollen und höchste Qualitätsansprüche in Maßhaltigkeit und Schnittbild stellen.



Ein mobiles Sägewerk hat viele Vorteile

Es lässt sich leicht transportieren und überall aufstellen – sei es im eigenen Hof, beim Nachbarn oder draußen im Wald. Und Sie können sägen, wann immer Sie Zeit und Lust haben. Mit unserem bedienungsfreundlichen Sägewerk erzielen Sie von Anfang an gute Sägeresultate, egal ob Weich-oder Hartholz-Sie werden begeistert sein.

Das Prinzip ist einfach

Die Säge läuft auf einem festen Führungsholm und die Schnittholzstärke lässt sich mit einer Kurbel einstellen, mit der die Höhe der beiden Stammauflagen verstellt wird. Deutliche Skalen zeigen die Sägehöhe an. Die Arbeitsmethoden werden im Bedienungshandbuch und einem Demo-Video anschaulich beschrieben.

Leicht und robust

Das ganz aus anodisiertem Aluminium gefertigte Sägewerk ist rostfrei, leicht, beständig, robust und verschleißfest. Es lässt sich leicht reinigen, ist nahezu wartungsfrei und hat eine hohe Lebensdauer.

Hohe Schneidleistung

Sie können eine gewöhnliche Motorsäge von mindestens 50 ccm anwenden. Eine bewährte Säge ist die Stihl MS660 mit einem Hub von 92 ccm. Hier beträgt die Sägekapazität 5 m/min bei einem Stammdurchmesser von 6 Zoll.

Mit der großen Elektrosäge E 6000 geht es fast doppelt so schnell; mit der Bandsäge erreicht man 16 m/min! Diese technischen Daten sagen jedoch nicht viel über die Arbeitskapazität aus, die man mit dem Sägewerk erreichen kann. Das Holz muss auch auf die Träger gerollt und gestapelt werden. Und die ein oder andere Kaffeepause muss auch sein. Unter Berücksichtigung all dieser Faktoren kann eine Person, je nach verwendetem Sägeaggregat und Holzdimensionen, ca. 2 -3 m³ Schnittholz pro Arbeitstag produzieren.

Mit dem Mobilten Sägewerk M7 sind Sie flexibel und das Sägen macht wirklich Spaß!

Technische Daten

Gewicht: ca. 60 kg ohne Aufbaugerät

Länge: 5,5 m Standardgerät

Breite: 1,1 m

Höhe: 95 cm

Abstand stammauflager: 2 m

max. Stammdurchmesser: 50 cm

max. Stammlänge: 5 m

Größere Stammdurchmesser und Stammlängen sind möglich!

Aufbaugeräte: Elektrokettensägen Bandsägen, Holzfräse für Blockhausbau

Genau im Winkel. Der Spannhebel des Anschlags sichert den Stamm in Arbeitsposition.

Höhenverstellbare Stützen. Schneller Aufbau.

Sicherung der Höheneinstellung - durch Einrastklinken 2 Skalen mit Stufen zu 1/4" (6,35 mm) und 1/8" (3,18 mm).

Viel Platz für die Stammhandhabung.

Der Schlitten gleitet leicht und verleiht der Säge ein sichere Führung auf dem Holm.

Die separat einstellbaren Stammauflagen gewährleisten optimale Holzausbeute. Die bequeme und robuste Hebemechanik ist für über 1t ausgelegt.

Schneller Aufbau. Spezialmuttern sorgen für robuste Schraubverbände.

Stihl PMXLängsschnittkette mit 10° Schneidwinkel für feinste Schnittflächen.

Wir empfehlen eine Stihl 660 (92 ccm). 2 Jahre Garantie auf Motorsäge und Sägewerk.

Die Krallen verhindern, dass sich der Stamm beim Sägen dreht.

Deutliche Skalen zeigen das eingestellte Sägemaß an.

Vormontierte Versionen für den schnellen Aufbau gegen Aufpreis erhältlich.

Griffige Beschläge erleichtern das Aufrollen der Stämme. Befestigungspunkt für Aufrollrampen und andere Hilfsmittel



Motosäge



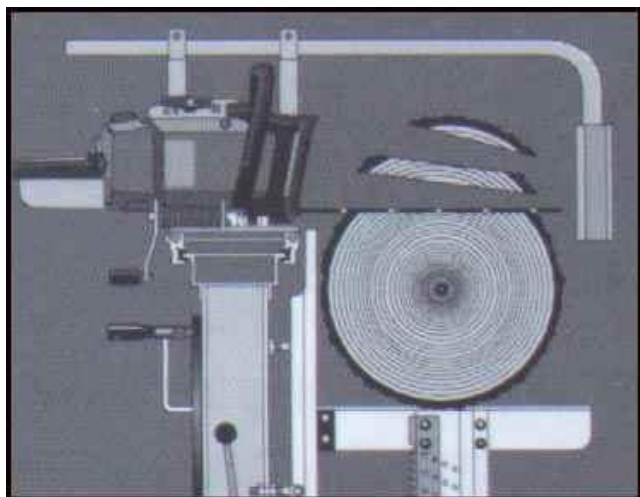
Blockholzfräse



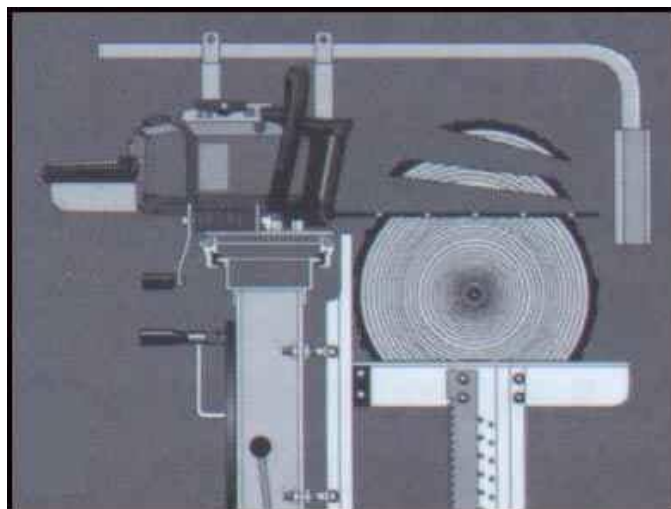
Elektrosäge



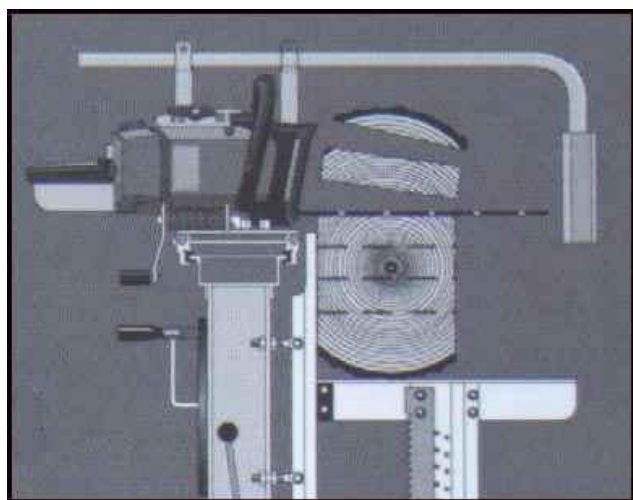
Bandsäge



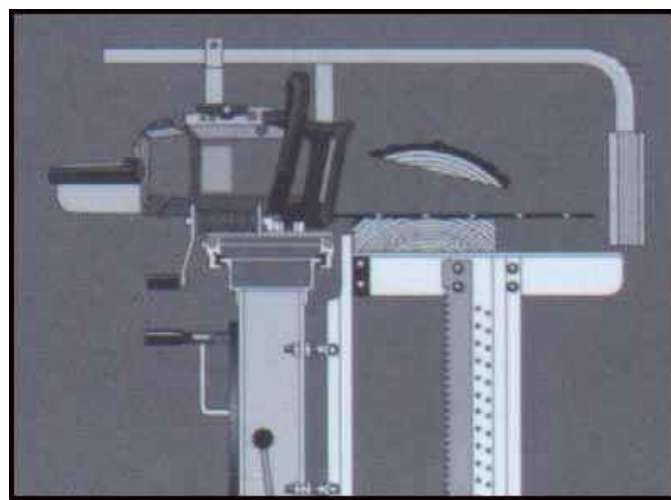
1.



2.



3.



4.